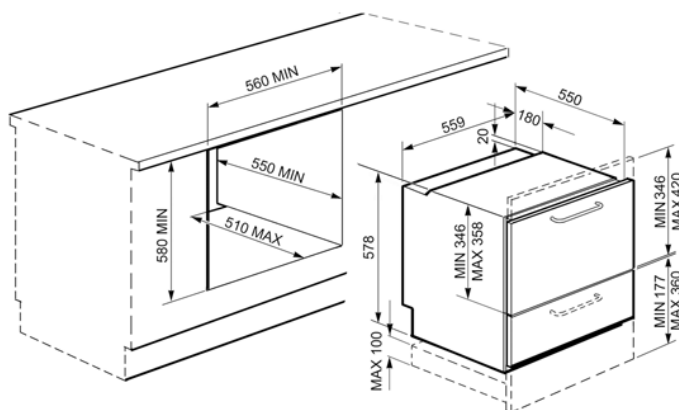


Horizontalna zmywarka do naczyń z panelem ukrytym, szerokość 60 cm, klasa A
EAN13: 8017709098384



- CHARAKTERYSTYKA OGÓLNA • Ukryty panel, horizontalna • Zabudowa w słupku • Srebrny panel sterowania • Szerokość: 60 cm • Załadunek: 7 kompletów • PROGRAMY / PARAMETRY / ROZWIĄZANIA TECHNICZNE • 10 programów: namaczanie, szkło, szybki, eco, auto 40° - 50°C, auto 60° - 70°C, standardowy, super, silny i szybki, płukanie • 5 temperatur zmywania: 38°C, 45°C, 50°C, 65°C, 70°C • Wyświetlacz LED przedstawiający opóźniony start oraz czas trwania cyklu • Wskaźniki LED przedstawiające poziom soli oraz nabyłyszczacza • Funkcja opóźnionego startu od 1 do 9 godzin • Automatyczne namaczanie poprzez funkcję opóźnionego startu • Funkcja tabletek FlexiTabs • Elektroniczne sterowanie zmiękczacza wody • Naturalne suszenie kondensacyjne • Czujnik zabrudzenia wody Aquatest • Pełne zabezpieczenie Acquastop • KOMORA WEWNĘTRZNA • Cały zbiornik ze stali nierdzewnej • Kosze oraz uchwyty w kolorze szarym • Podwójny system orbitalnego zmywania • Górny spryskiwacz • Oświetlenie wnętrza komory • Filtr ze stali nierdzewnej • Ukryty element grzewczy • Zawiasy samopoziomujące • Możliwość podłączenia ciepłej wody (max 60°C) - oszczędność energii o 35% • SPECYFIKACJA TECHNICZNA • Moc przyłączeniowa: 1,9 kW • Zużycie energii: 0,73 kWh/cykl • Zużycie wody: 10 l/cykl • Cykl normatywny: ECO • Czas trwania cyklu normatywnego: 150 min. • Roczne zużycie energii: 211 kWh • Roczne zużycie wody: 2 800 l • Poziom hałasu: 43 dB(A) • Zabezpieczenie: 10 A • Napięcie: 220-230 V • Częstotliwość: 50 Hz