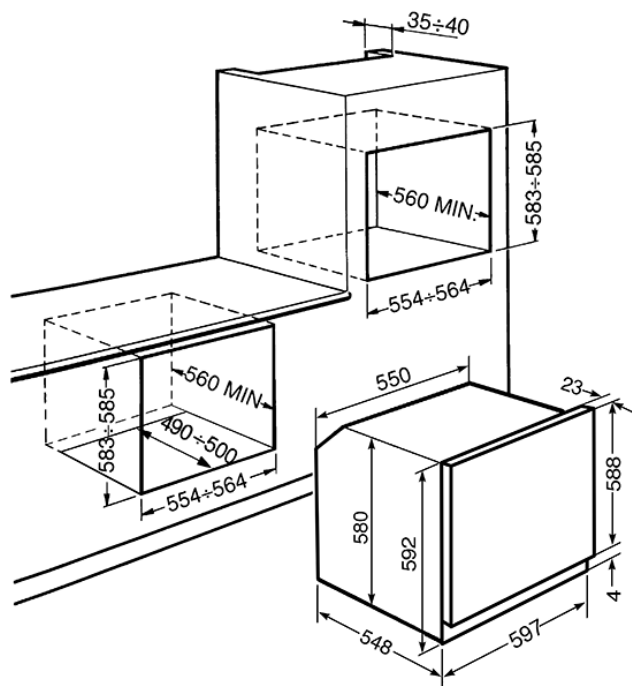


Piekarnik elektryczny, wysokość: 60 cm, klasa A, zegar analogowy  
 EAN13: 8017709182069



• **WZORNICTWO / OBSŁUGA** • Miedź • Sterowanie za pomocą pokręteł w kolorze miedzianych (antracytowe podkładki pokręteł) • Wykończenie w kolorze miedzianym (uchwyt, ramka szyby oraz zegara) • Zegar analogowy • Front wypukły • **ROZWIĄZANIA / FUNKCJE / PARAMETRY** • 6 funkcji pieczenia • Zegar, automatyczne wyłączenie, minutnik • Sygnał dźwiękowy zakończenia pieczenia • Elektromechaniczne sterowanie temperaturą (50° – 250°C) • **KOMORA WEWNĘTRZNA** • Pojemność netto: 70 l • Emalia łatwoczyszcząca Ever Clean • 5 poziomów pieczenia • Oświetlenie wnętrza: 1 lampa halogenowa • Metalowe drabinki boczne • W pełni przeszklona wewnętrzna powierzchnia drzwi piekarnika • Łatwy demontaż wewnętrznej szyby drzwi piekarnika • Łatwy demontaż drzwi piekarnika • **BEZPIECZEŃSTWO** • 3 szyby, „zimne drzwi” • Obwodowy system chłodzący • **WYPOSAŻENIE STANDARDOWE** • Głęboka blacha emaliowana (40 mm): 1 • Ruszt: 1 • **SPECYFIKACJA TECHNICZNA** • Moc przyłączeniowa: 3,0 kW • Napięcie: 220-240 V • Zabezpieczenie: 13 A • Częstotliwość: 50/60 Hz

## Functions



## Wersje

• SF850APZ - antracytowy, wykończenie w kolorze polerowanego srebra, funkcja Pizza • SF850A - antracytowy, wykończenie w kolorze polerowanego srebra • SF850P - kremowy, wykończenie w kolorze złotym • SF850AVO - jasnobrązowy, wykończenie w kolorze mosiężnym • SF850X - stal nierdzewna, wykończenie w kolorze polerowanego srebra