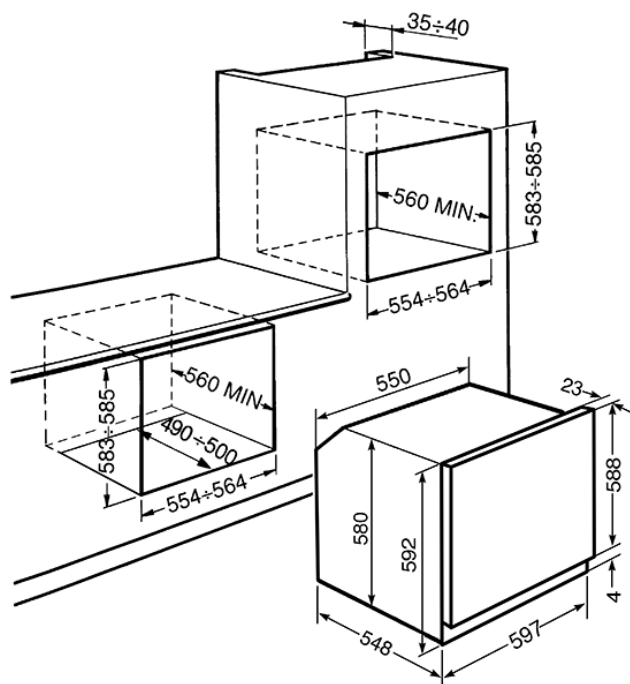


OUTLET

Piekarnik elektryczny z czyszczeniem parowym, wysokość: 60 cm, klasa A, funkcja "pizza"

EAN13: 8017709173104


• ESTETYKA / STEROWANIE • Srebrne szkło Stopsol + stal nierdzewna • Wyświetlacz: LCD • Podświetlane pokręta z poliwęglanu •
 FUNKCJE / OPCJE / TEMPERATURY • 11 funkcji • Czyszczenie parowe • Inne funkcje: wyrastanie ciasta, minutnik • Programator
 elektroniczny: zegar, opóźniony start, automatyczne • wyłączenie • Sygnał dźwiękowy zakończenia pieczenia • Opcja demo SHOWROOM
 • Opcja ECOlogic: zmniejszenie zużycia energii 2,3 kW • Elektroniczne sterowanie temperaturą (30° – 280°C) • WNETRZE • 5
 poziomów pieczenia • Metalowe drabinki boczne • Emalia łatwoczyszcząca Ever Clean • Oświetlenie wnętrza: 1 lampa halogenowa •
 Łatwy demontaż drzwi piekarnika • BEZPIECZEŃSTWO • Obwodowy system chłodzący • Blokada bezpieczeństwa • 3 szyby, „zimne
 drzwi” • Automatyczne wyłączenie po otwarciu drzwi • WYPOSAŻENIE STANDARDOWE • Głęboka blacha (40 mm): 1 • Blacha z
 rusztem: 1 • Ruszt: 1 • Akcesoria do pizzy: 1 kamień + 1 łopata • SPECYFIKACJA • Moc przyłączeniowa: 3,0 kW • Moc dużego grilla: 2,7
 kW • Napięcie: 220-240 V • Zabezpieczenie: 13 A • Częstotliwość: 50/60 Hz

Functions
