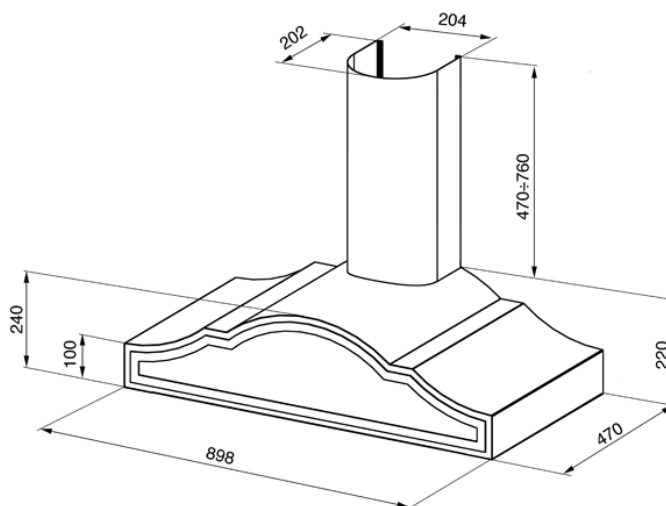


Okap przyścienny, 90 cm szer.
EAN13: 8017709150402



• ESTETYKA / STEROWANIE • Kremowy • Sterowanie za pomocą kremowych pokręteł • Oświetlenie halogenowe (2 x 20 W) •
FUNKCJE / OPCJE • Maksymalna wydajność: 700 m³/h • 3 prędkości pracy silnika • Poziom hałasu (przy 1-wszej prędkości):
44 dB(A) • 3 filtry przeciwłuszczowe ze stali nierdzewnej • Średnica komina: 150 mm • SPECYFIKACJA TECHNICZNA • Moc
przyłączeniowa: 290 W • Moc silnika: 250 W • Napięcie: 220-240 V • Częstotliwość: 50 Hz • WYPOSAŻENIE OPCJONALNE
(zamawiane osobno) • KITFC152 – filtr węglowy

Functions



Wersje

• KC90AX - antracyt, srebrne pokręta • KC90AO - antracyt, pokręta z miedzi