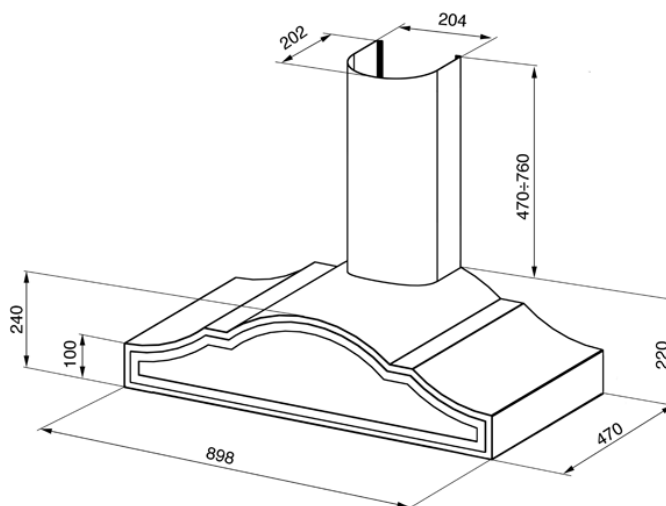


OUTLET

EAN13: 8017709150396



- ESTETYKA / STEROWANIE • Antracyt • Sterowanie za pomocą antracytowych pokręteł • Oświetlenie halogenowe (2 x 20 W)
- FUNKCJE / OPCJE • Maksymalna wydajność: 700 m³/h • 3 prędkości pracy silnika • Poziom hałasu (przy 1-wszej prędkości): 44 dB(A) • 3 filtry przeciw tłuszczowe ze stali nierdzewnej • Średnica komina: 150 mm • SPECYFIKACJA TECHNICZNA • Moc przyłączeniowa: 290 W • Moc silnika: 250 W • Napięcie: 220-240 V • Częstotliwość: 50 Hz • WYPOSAŻENIE OPCJONALNE (zamawiane osobno) • KITFC152 – filtr węglowy

Functions



Wersje

- KC90AO - antracyt, pokręta z mosiądzu