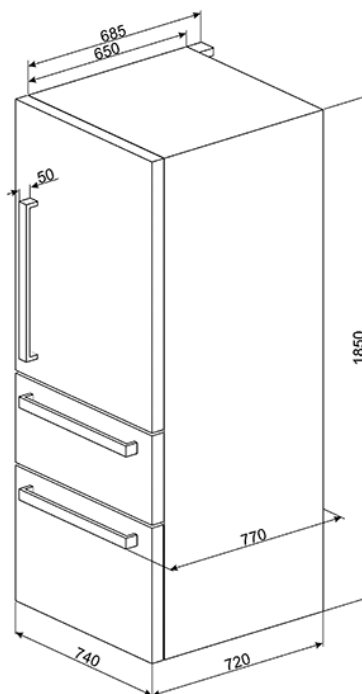


Chłodziarko-zamrażarka side-by-side, 1 drzwi + 2 szuflady, NO - FROST, kolor inox, klasa A+
EAN13: 8017709162443



• • **OPIS URZĄDZENIA** • Klasa energochłonności A+ • Całkowity No-Frost • Drzwi inox z powłoką antyśladową • Komora "Multizone" (w zależności od ustawienia parametrów pracy, jedna z komór może pełnić funkcję chłodziarki lub zamrażarki), • poj. brutto 530 litrów, • Wyświetlacz LCD Touch Control • Funkcja "wakacje", • Tryb pracy energooszczędny ECO (analizuje w jaki sposób urządzenie jest zwykle używane i automatycznie dostosowuje jego pracę w celu zużycia jak najmniejszej ilości energii), • Uszczelka przeciwbakteryjna (zapobiega rozmnażaniu się bakterii), • **CHŁODZIARKA**: • Pojemność netto 315 l (369 przy zastosowaniu Multizone) • Wysuwana szuflada • 3 półki szklane • Oświetlenie LED • Active Fresh Blue Light (innovacyjny system oświetlenia wydłużający czas przechowywania owoców i warzyw), • Alarm dźwiękowy temperatury • Pojemnik na jajka • 2 regulowane balkoniki w drzwiach • 1 balkonik na butelki • **ZAMRAŻARKA******: • Pojemność netto 98 l (152 przy zastosowaniu Multizone) • Funkcja szybkiego mrożenia • 2 szuflady • **WYMIARY** [cm] (wysokość x szerokość x głębokość): • 185 x 74 x 75 (80 cm z uchwytem)

Functions

