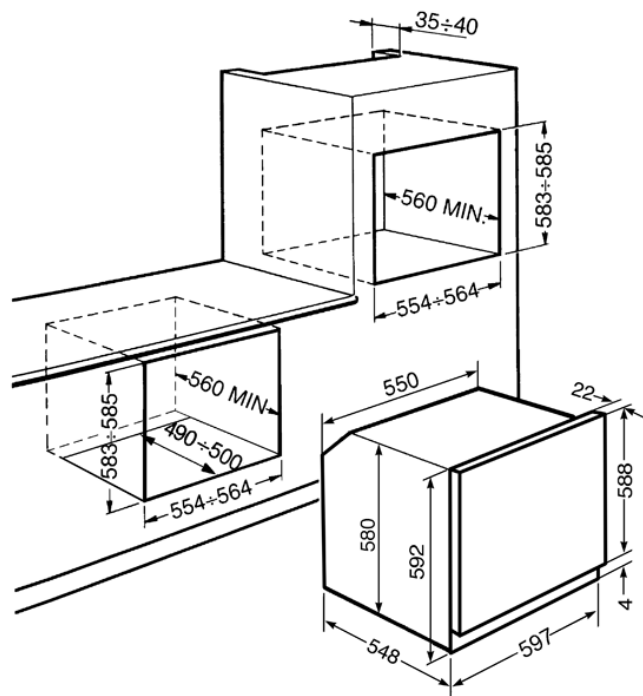


Piekarnik elektryczny z czyszczeniem parowym, wysokość: 60 cm, klasa A, zegar analogowy  
 EAN13: 8017709166427



- **WZORNICTWO / OBSŁUGA** • Antracytowy • Wykończenie w kolorze mosiężnym (uchwyt, podkładki pokręteł, ramka szyby oraz zegara) • Sterowanie za pomocą pokręteł w kolorze antracytowym • Zegar analogowy • **PROGRAMY / FUNKCJE** • 8 funkcji pieczenia: grzałka grilla, grzałka dolna i górna, grzałka dolna z obiegiem powietrza, grzałka grilla z obiegiem powietrza, grzałka grilla mała z obiegiem powietrza, grzałka dolna i górna z obiegiem powietrza, termoobieg, turbo • 2 funkcje dodatkowe: czyszczenie parowe, rozmrażanie • **ROZWIĄZANIA / PARAMETRY** • Programator elektromechaniczny: automatyczne wyłączenie, minutnik • Sygnał dźwiękowy zakończenia pieczenia • Elektromechaniczne sterowanie temperaturą (50° – 250°C) • **KOMORA WEWNĘTRZNA** • Pojemność netto: 70 l • Emalia łatwoczyszcząca Ever Clean • 5 poziomów pieczenia • Oświetlenie wnętrza: 2 lampy halogenowe • Metalowe drabinki boczne • W pełni przeszklona wewnętrzna powierzchnia drzwi piekarnika • Łatwy demontaż wewnętrznej szyby drzwi piekarnika • Łatwy demontaż drzwi piekarnika • **BEZPIECZEŃSTWO** • 3 szyby, „zimne drzwi” • Obwodowy system chłodzący • Automatyczne wyłączenie elementów grzejnych po otwarciu drzwi • **WYPOSAŻENIE STANDARDOWE** • Głęboka blacha emaliowana (40 mm): 1 • Blacha emaliowana (20 mm): 1 • Ruszt do głębokiej blachy: 1 • Ruszt: 1 • Prowadnice teleskopowe z pełnym wysuwem: 2 • **SPECYFIKACJA TECHNICZNA** • Klasa efektywności energetycznej: A • Moc przyłączeniowa: 3,0 kW • Zabezpieczenie: 13 A • Napięcie: 220-240 V • Częstotliwość: 50/60 Hz

## Functions



## Wersje

- SF750AS - antracytowy, wykończenie w kolorze postarzanego srebra • SF750BS - biały, wykończenie w kolorze postarzanego srebra • SF750PO - kremowy, wykończenie w kolorze mosiężnym • SF750RA - miedź, wykończenie w kolorze polerowanej miedzi • SF750OT - mosiądz, wykończenie w kolorze złotym