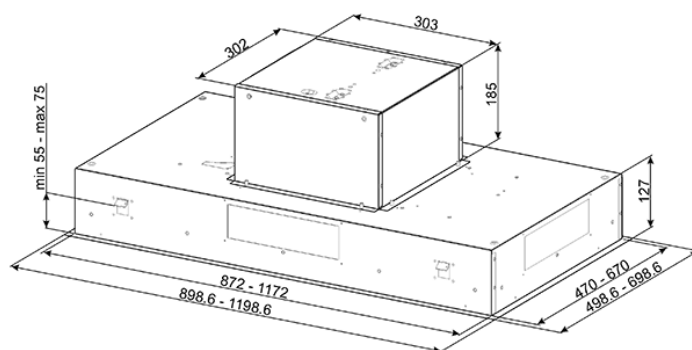


WYPRZEDAŻ

Sufitowy okap do zabudowy, szerokość: 90 cm, **szczelinowe** pochłanianie oparów, tryb **komfort**, oświetlenie **LED**

EAN13: 8017709223151



- **ESTETYKA / STEROWANIE** • Stal nierdzewna + czarne szkło • Sterowanie za pomocą przycisków • **FUNKCJE / OPCJE** • 3 prędkości pracy silnika + tryb intensywny • Szczelinowe pochłanianie oparów • Tryb komfort - 24 godzinne oczyszczanie powietrza • Automatyczne wyłączenie
- Średnica komina: 150 mm • Oświetlenie LED (2 x 1 W) •

Prędkość pracy silnika	I	II	III	IV	Intensywny
Wydajność (IEC 61591) [m ³ /h]:	290	520	630	-	800
Poziom hałasu (IEC 60704-2-13) [dB(A)]:	50	63	68	-	71

- **WYPOSAŻENIE STANDARDOWE** • Filtr przeciwtłuszczowy aluminiowy: 3 • RCKF – pilot zdalnego sterowania • Zawór zwrotny powietrza • **WYPOSAŻENIE OPCJONALNE** (zamawiane osobno) • KITFC152 – filtr węglowy • **SPECYFIKACJA TECHNICZNA** • Klasa efektywności energetycznej A • Moc przyłączeniowa: 272 W • Moc silnika: 270 W • Napięcie: 220-240 V • Częstotliwość: 50-60 Hz

Functions

