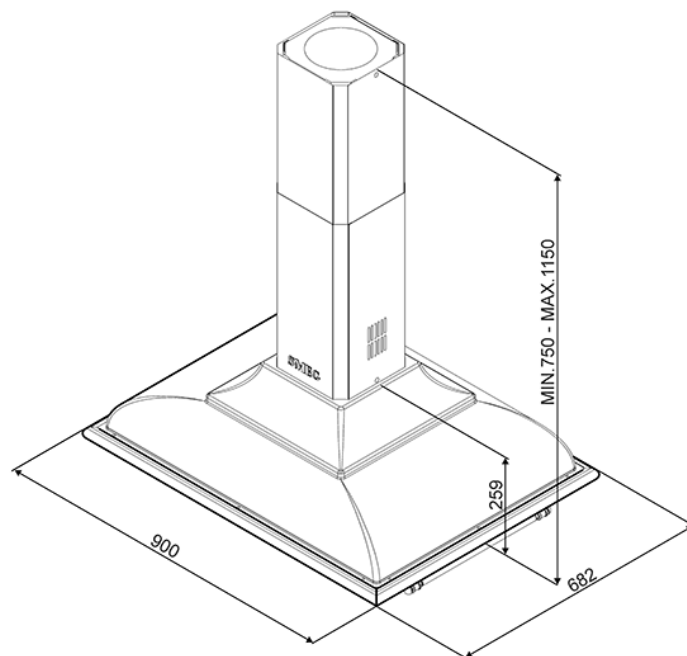


Okap wyspowy, szerokość: 90 cm, tryb intensywny, oświetlenie LED  
EAN13: 8017709212506



• **WZORNICTWO / OBSŁUGA** • Antracytowy • Wykończenie w kolorze miedzianym (logo + relingi) • Sterowanie za pomocą pokręteł w kolorze antracytowym • **ROZWIĄZANIA / PARAMETRY / FUNKCJE** • 3 prędkości pracy silnika + tryb intensywny • Średnica komina: 150 mm • Oświetlenie LED (4 x 1 W) • Wskaźnik zabrudzenia filtra węglowego •

Prędkość pracy silnika	I	II	III	IV	Intensywny
Wydajność (IEC 61591) [m <sup>3</sup> /h]:	321	385	549	-	796
Poziom hałasu (IEC 60704-2-13) [dB(A)]:	47	59	61	-	70

• **WYPOSAŻENIE STANDARDOWE** • Filtr przeciw tłuszczowy aluminiowy: 3 • Zawór zwrotny powietrza • **WYPOSAŻENIE OPCJONALNE** (zamawiane osobno) • FLT6 – filtr węglowy • KITKCS – logo + relingi w kolorze postarzanego srebra • KITKXC – logo + relingi w kolorze srebrnym • KITLOGOCR – chromowane logo • KITLOGOAS – logo w kolorze postarzanego srebra • **SPECYFIKACJA TECHNICZNA** • Klasa efektywności energetycznej: A • Moc przyłączeniowa: 279 W • Moc silnika: 275 W • Napięcie: 220-240 V • Częstotliwość: 50/60 Hz

## Functions



## Wersje

- KCI19POE - kremowy