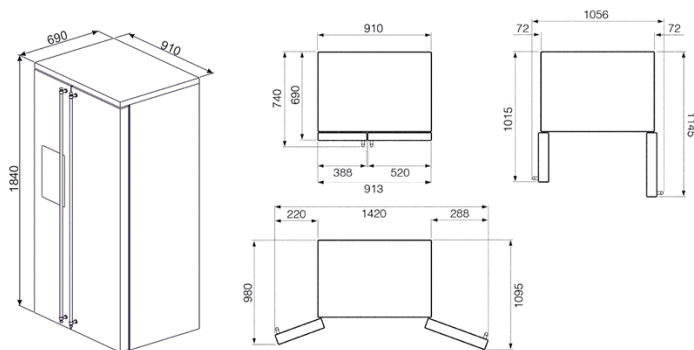


Wolnostojąca chłodziarko-zamrażarka Side by Side, **No-Frost**, klasa **A+**, szerokość: 91 cm, dystrybutor lodu i wody
 EAN13: 8017709199272



• **WZORNICTWO** • Stal nierdzewna • Uchwyt z polerowanej stali nierdzewnej • **CHARAKTERYSTYKA OGÓLNA** • Klasa efektywności energetycznej: A+ • Pojemność całkowita brutto: 580 l • Wyświetlacz LCD Touch control • Elektroniczne sterowanie temperaturą • Dystrybutor lodu i wody (wymagane bezpośrednie podłączenie wody) • Alarm wzrostu temperatury i otwartych drzwi • **KOMORA CHŁODZIARKI** • Pojemność netto: 357 l • No-Frost • Dynamiczna cyrkulacja powietrza MultiFlow • Komora Life Plus 0°C • Active Fresh Blue Light • Tryb wakacyjny • Półki szklane o regulowanej wysokości: 3 • Półka szklana przymocowana na stałe: 1 • Szuflady na warzywa i owoce: 2 • Oświetlenie wnętrza LED • Wewnętrzna strona drzwi: • Balkonik na butelki: 1 • Balkoniki o regulowanej wysokości: 3 • **KOMORA ZAMRAŻARKI** • Pojemność netto: 155 l • No-Frost • Ekspresowe zamrażanie • Dystrybutor lodu i wody • Szuflady przezroczyste: 3 • Półki szklane: 5 • Oświetlenie wnętrza LED • Wewnętrzna strona drzwi: • Balkoniki: 2 • **SPECYFIKACJA TECHNICZNA** • Moc przyłączeniowa: 150 W • Roczne zużycie energii: 451 kWh • Zdolność utrzymania temperatury w przypadku braku zasilania: 8 h • Zdolność zamrażania: 13 kg/24 h • Klasa klimatyczna: SN, T • Poziom hałasu: 45 dB(A) • Zabezpieczenie: 0,85 A • Napięcie: 220-240 V • Częstotliwość: 50 Hz • Wymiary (W x S x G): 1840 x 910 x 740 mm (głębokość wraz z uchwytem)

Functions

