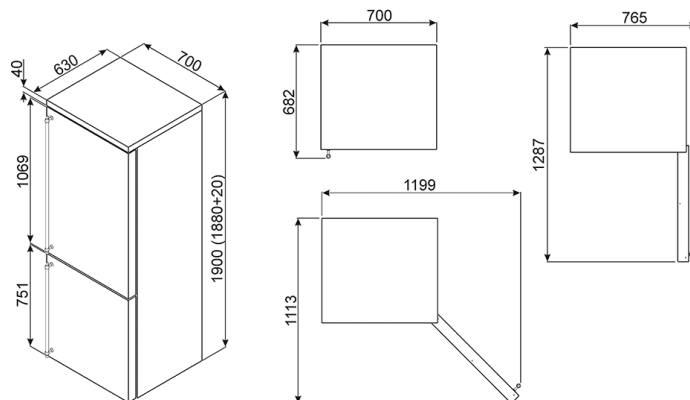


**WYPRZEDAŻ**

Chłodziarko-zamrażarka wolnostojąca **No-Frost**, szerokość: 70 cm, klasa **A+**, zawiasy po prawej stronie

EAN13: 8017709184506



• **WZORNICTWO** • Stal nierdzewna • Uchwyty z polerowanej stali nierdzewnej • Uchwyt po lewej stronie – zawiasy po prawej stronie (brak możliwości zmiany kierunku otwierania drzwi) • **CHARAKTERYSTYKA OGÓLNA** • Klasa efektywności energetycznej: A+ • Pojemność całkowita brutto: 397 l • Elektroniczne sterowanie temperaturą • Alarm wzrostu temperatury • **KOMORA CHŁODZIARKI** • Pojemność netto: 264 l • No-Frost • Dynamiczna cyrkulacja powietrza Multiflow • Komora Life Plus 0°C • Ekspresowe chłodzenie • Półka szklana o regulowanej wysokości: 2 • Półka szklana przymocowana na stałe: 1 • Szuflada na warzywa i owoce: 2 • Oświetlenie wnętrza LED • Wewnętrzna strona drzwi: • Balkonik na butelki: 1 • Balkoniki o regulowanej wysokości: 2 • Balkonik z przezroczystą pokrywką: 1 • Pojemnik na jajka: 1 • **KOMORA ZAMRAŻARKI** • Klasa zamrażania:\*\*\*\* • Pojemność netto: 92 l • No-Frost • Ekspresowe zamrażanie • Szuflady przezroczyste: 3 • Wkłady akumulacyjne zimna: 2 • **SPECYFIKACJA TECHNICZNA** • Moc przyłączeniowa: 230 W • Roczne zużycie energii: 325 kWh • Zdolność utrzymania temperatury w przypadku braku zasilania: 16 h • Zdolność zamrażania: 18 kg/24 h • Klasa klimatyczna: SN, T • Poziom hałasu: 43 dB(A) • Zabezpieczenie: 1,6 A • Napięcie: 220-240 V • Częstotliwość: 50 Hz • Wymiary (W x S x G): 1900 x 700 x 682 mm (głębokość razem z uchwytem)

**Functions**

